

# VL2000

## 多頻道電話錄音系統

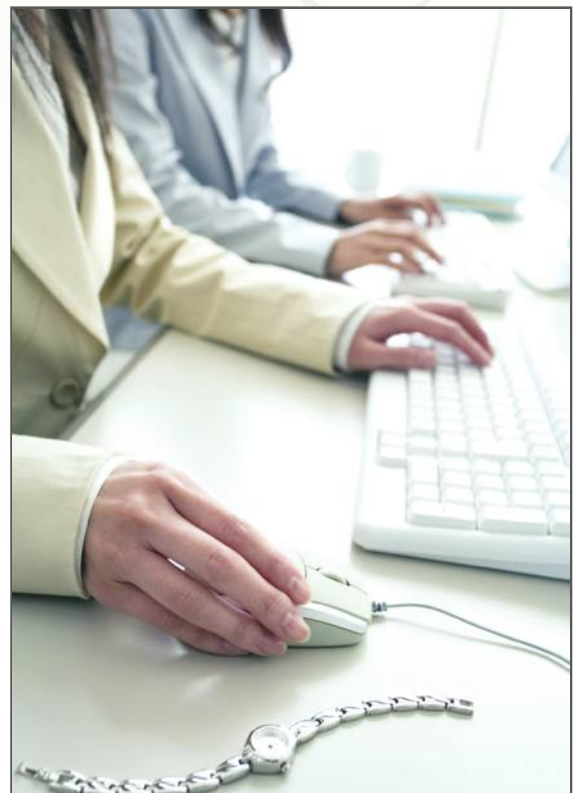
MULTI-CHANNELS VOICE LOGGING SYSTEM

### ★ 產品簡介 ★

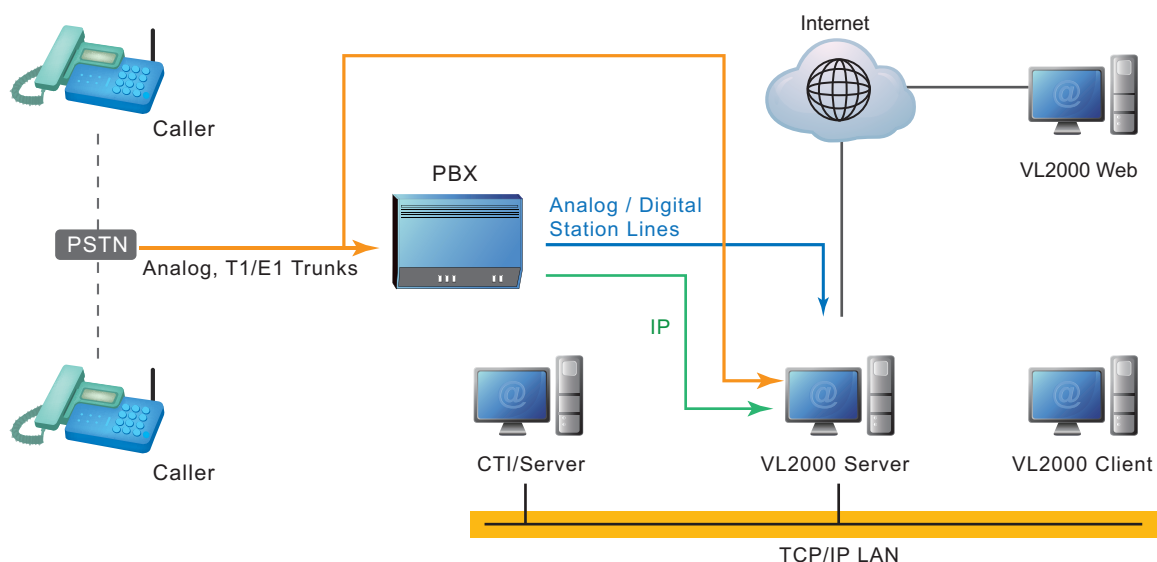
VL2000電話錄音系統，採用最先進的高阻抗錄音卡及Win10/Server2016/2019中文版作業平臺為基礎，建構成新世代最穩固的電話錄音系統。每部錄音主機錄音頻道數可以由4頻道彈性擴充至240頻道，各錄音主機可使用網路以 Client / Server 方式擴充。錄音以檔案方式存放於硬碟或備份於各種儲存媒體中，每部主機錄音總容量可由1萬小時彈性擴充至40萬小時以上，以滿足長時間不停機的錄音需求。

### ★ 適用客戶 ★

證券期貨、金融服務、客服中心、  
大眾傳播務、機場港務、警政機關、  
通信監查等...



1. Windows 中文視窗作業平臺，人性化圖示操控介面，系統狀態一目瞭然，憑直覺就會操作。
2. 支援類比線路、T1/E1線路、SIP Trunk或各大廠牌交換機專用數位線路、IP線路，以高阻抗方式並接錄音，錄音時不影響雙方通話，另外，也支持Avaya DMCC錄音。
3. 提供 Windows based 和 Web Based 的管理及搜尋錄音介面。
4. 多重密碼保護。執行系統管理設定、播放錄音等功能時，必須依授權密碼認證後方可進行，並有4種密碼複雜度可選擇。
5. 快速搜尋錄音檔案功能：可依錄音時間、錄音頻道、使用者姓名、代碼、群組、來電號碼、外撥號碼、關鍵字、通話分類等條件搜尋錄音檔案。
6. 搜尋及聽取錄音時不需中斷錄音。播放時可以顯示聲紋波形及軟體選擇音量，並可任意跳至上、下一筆聽取錄音，及前進、後退、暫停、停止等功能。
7. 錄音時段設定，以 30 分鐘為一時段單位，可設定任一時段是否要錄音。
8. 錄音空間不足、錄音狀態異常等事件記錄及告警。並可每日定時發e-mail報告系統狀態。
9. 系統異常告警方式：(i) 螢幕顯示及喇叭發音；(ii) e-mail (需連結網路)；(iii)外撥電話告警(選用)；(iv) 簡訊發送(選用)；(v) SNMP協定(選用)。
10. 統計圖表可顯示選定日期間內各頻道、各群組的 (i) 錄音通數；(ii) 時數；(iii)撥入撥出數；(iv) 平均通話時間等。
11. 錄音啟動模式：聲音啟動或電壓變化，數位話機摘掛機等訊令，有通話才會錄音，無通話則不錄音，亦可提供API接受外部程式控制，配合Call Center 系統使用。
12. 節能減碳：定時開關機模式，可省去不必要的能源浪費。
13. 原廠協同系統監測。(選用)
14. 立體錄音：可來話方、去話方分開錄音。(選用)
15. 可遠端遙控。(選用)
16. 線上同步監聽。(選用)
17. 來電號碼跳出通知服務(選用)
18. SMDR計費功能。(選用)
19. 語音辨識，錄音轉成文字。(選用)
20. 備份裝置選擇：HDD、NAS。(選用)
21. 可選擇備援雙控系統(Redundancy or HA)。(選用)
22. LDAP及Single sign on登入整合。(選用)
23. AES 256 錄音檔案加密、MD5校驗防竄改。系統弱點掃描及修補更新服務。(選用)



VL2000 系統架構圖



VL2000 系統畫面圖



## VL2000 Enterprise

長：480 mm  
 寬：482 mm  
 高：177 mm (4U)  
 最大頻道數：240 ; 8 T1 / E1



## VL2000 Lite

長：480 mm  
 寬：500 mm  
 高：44 mm (1U)  
 最大頻道數：24 ; 2 T1/E1 ; IP : 500



## ★技術規格★

作業系統：Windows 10/Server 2016/2019

輸入阻抗：類比線路：33 Kohms

數位線路：30 Kohms

串音：-70dB at 1KHz

頻率響應：300~3400Hz

自動增益範圍：-38dBm~+9dBm

工作溫度：攝氏0~55°C

相對濕度：20%~80%

電源：110~220 VAC、47-63Hz

信號雜音(S/N)比：40db以上

每部錄音主機頻道數：TDM 8~240；IP 10~500

輸入訊號：類比線路、數位分機線、T1/E1、IP

檢驗合格：FCC Part 15 Subpart B Class A

CISPR 22 Class A

電磁相容CE-EMC